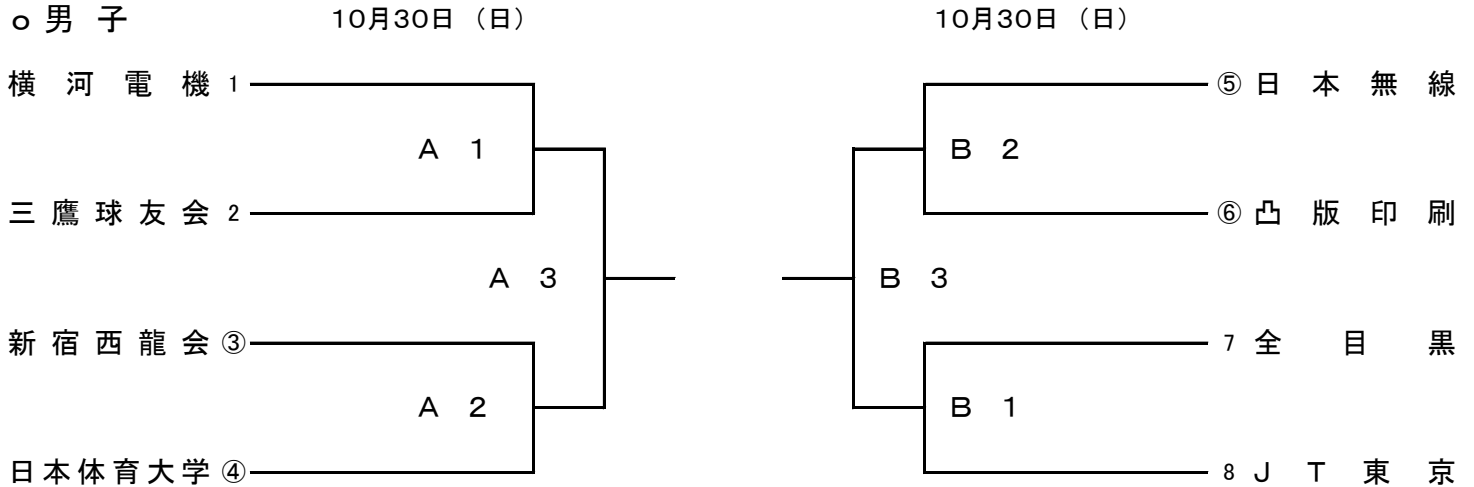




## 平成23年度 全日本9人制総合選手権 東京都選考会 組み合わせ

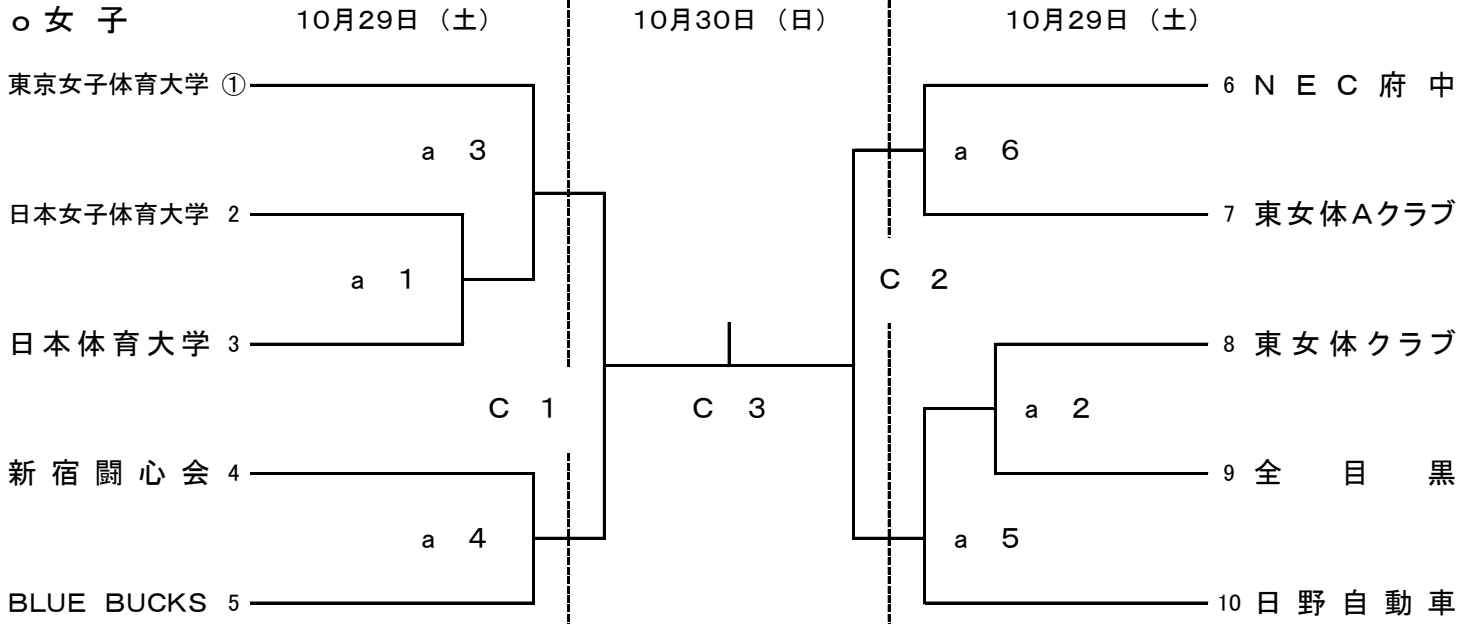
10月 29日 (土) 9:00開場 日野自動車体育館 女子 1日目 aコート  
 30日 (日) 9:00開場 横河電機体育館 男子 1日目 Aコート  
 凸版印刷体育館 男子 1日目 Bコート  
 日野自動車体育館 女子 2日目 Cコート

### ○ 男子



\* チーム代表者は、9:15までに受付をすませてください。(試合設定が遅いチームも受け付けは行って下さい。)  
 \* 競技開始は、両日とも9:30を予定しています。  
 \* 男子は全国大会の出場枠が2代表のため、決勝戦は行いません。  
 補填や変更が生じた場合は、本選考会実行委員会で決定・連絡をいたします。  
 \* 1試合目の補助役員は○数字のチームに、2試合目以降は、敗者チームにお願いします。

### ○ 女子



\* チーム代表者は、9:15までに受付をすませてください。(試合設定が遅いチームも受け付けは行って下さい。)  
 \* 競技開始は、両日とも9:30を予定しています。  
 \* 女子は1位のチームを全国大会へ推薦いたします。  
 補填や変更が生じた場合は、本選考会実行委員会で決定・連絡をいたします。  
 \* 1試合目の補助役員は○数字のチームに、2試合目以降は、敗者チームにお願いします。  
 女子2日目の補助役員は、第1試合は第2試合の2チームで、第2試合以降は前試合の敗者チームにお願いします