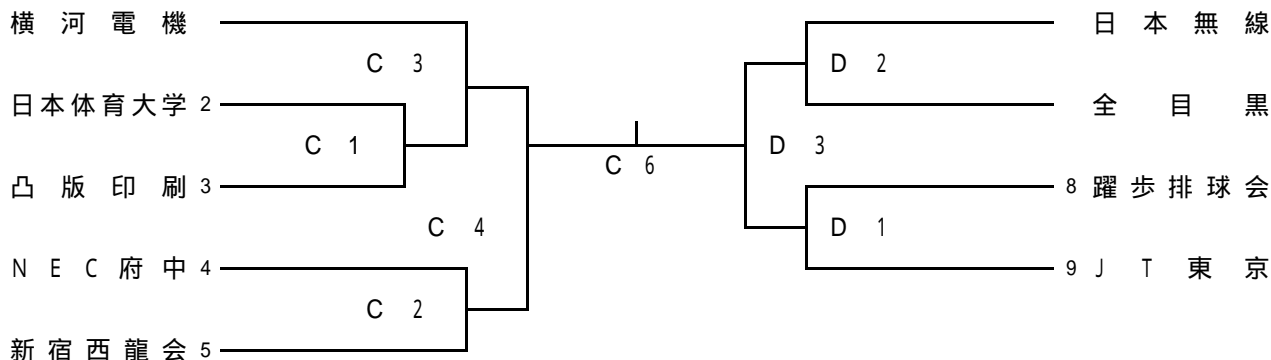




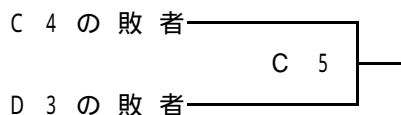
平成21年度 全日本9人制総合選手権 東京都選考会 組み合わせ

9月12日(土) 9:00開場 日野自動車体育館 女子 1日目 Aコート
13日(日) 9:00開場 NECニューライフプラザ 男子 1日目 C, Dコート
女子 2日目 Bコート

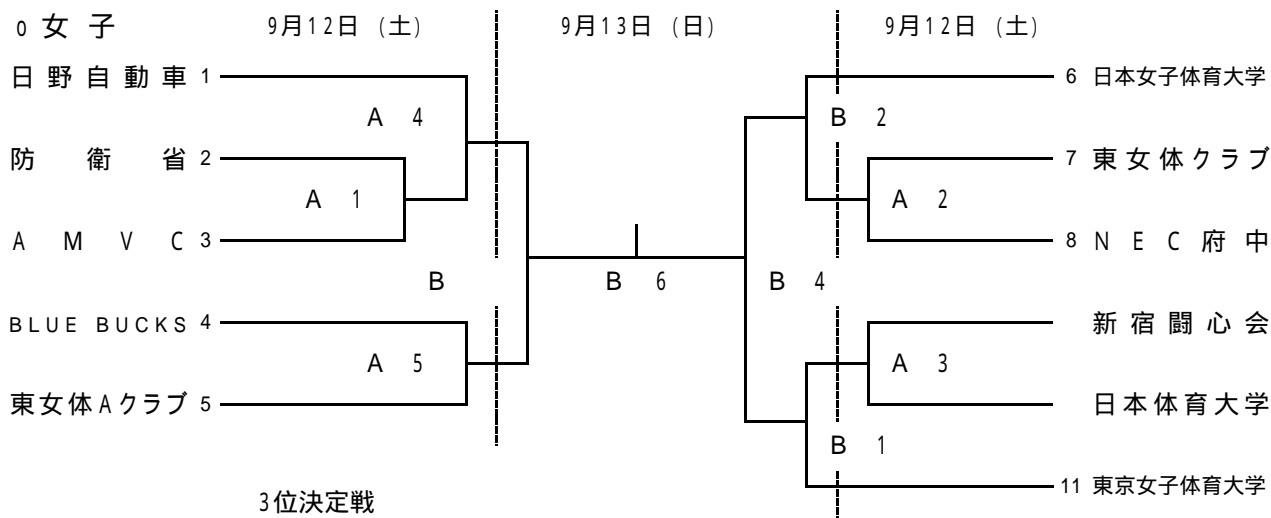
男子 9月13日(日)



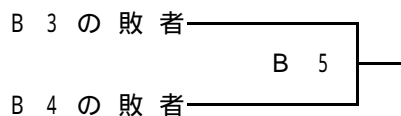
3位決定戦



女子



3位決定戦



- * 競技開始は、両日とも9:30を予定しています。(両日とも開始式は行いません。)
- * 全国大会は、上位3チームを推薦いたします。
補填や変更が生じた場合は、(財)東京都協会競技委員会で相談・連絡をいたします。
- * 1試合目の補助役員は 数字のチームに、2試合目以降は、敗者チームにお願いします。
女子2日目の補助役員は、試合を行っていない2チームにお願いします。
- * チームのゴミは各自持ち帰ります。