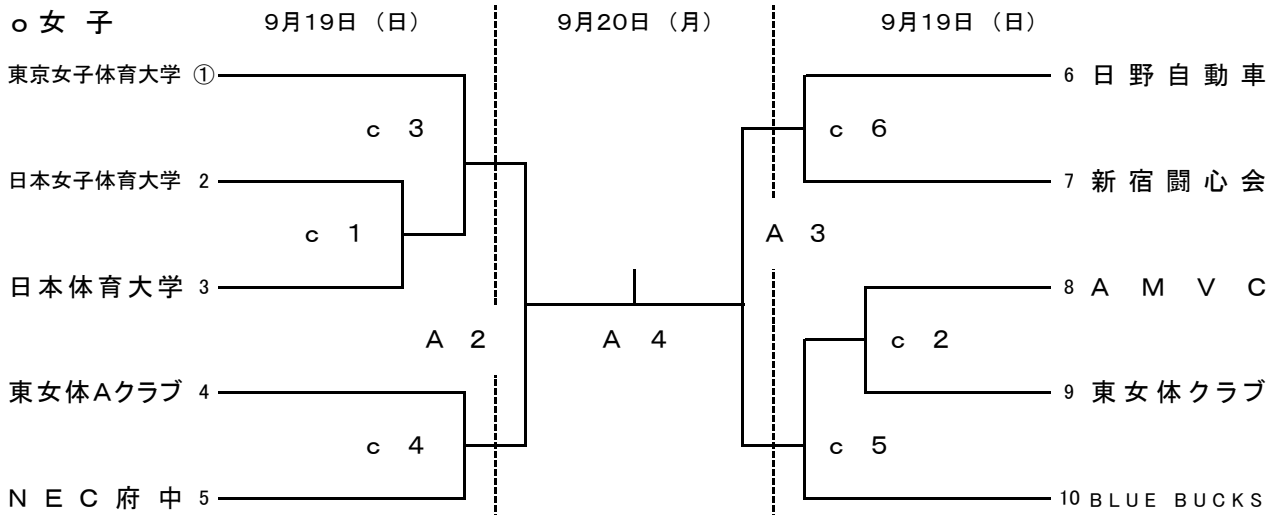
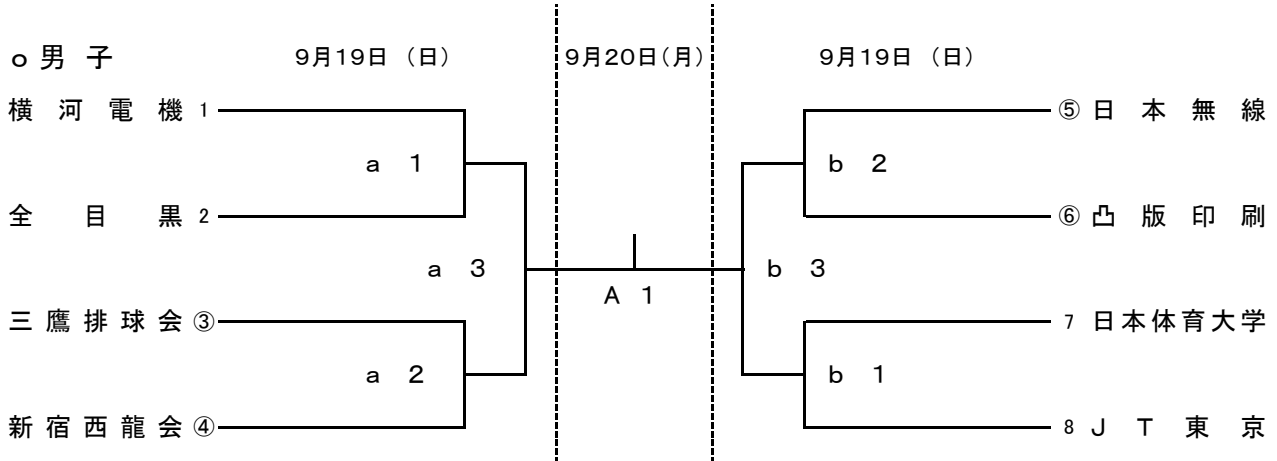




平成22年度 全日本9人制総合選手権
東京都選考会 組み合わせ

9月19日(日) 9:00開場 横河電機体育館 男子 1日目 aコート
凸版印刷体育館 男子 1日目 bコート
日野自動車体育館 女子 1日目 cコート

20日(月) 9:00開場 凸版印刷体育館 男子 2日目 Aコート
女子 2日目 Aコート



- * チーム代表者は、9:15までに受け付けをすませてください。(試合設定が遅いチームも受け付けは行って下さい。)
- * 競技開始は、両日とも9:30を予定しています。
- * 今年は、男子は2位までのチームを女子は1位のチームを全国大会へ、推薦をいたします。
補填や変更が生じた場合は、本選考会実行委員会で相談・決定・連絡をいたします。
- * 1試合目の補助役員は○数字のチームに、2試合目以降は、敗者チームにお願いします。
2日目の補助役員は、第1試合は第3試合の2チームで、第2試合以降は前試合の敗者チームにお願いします。