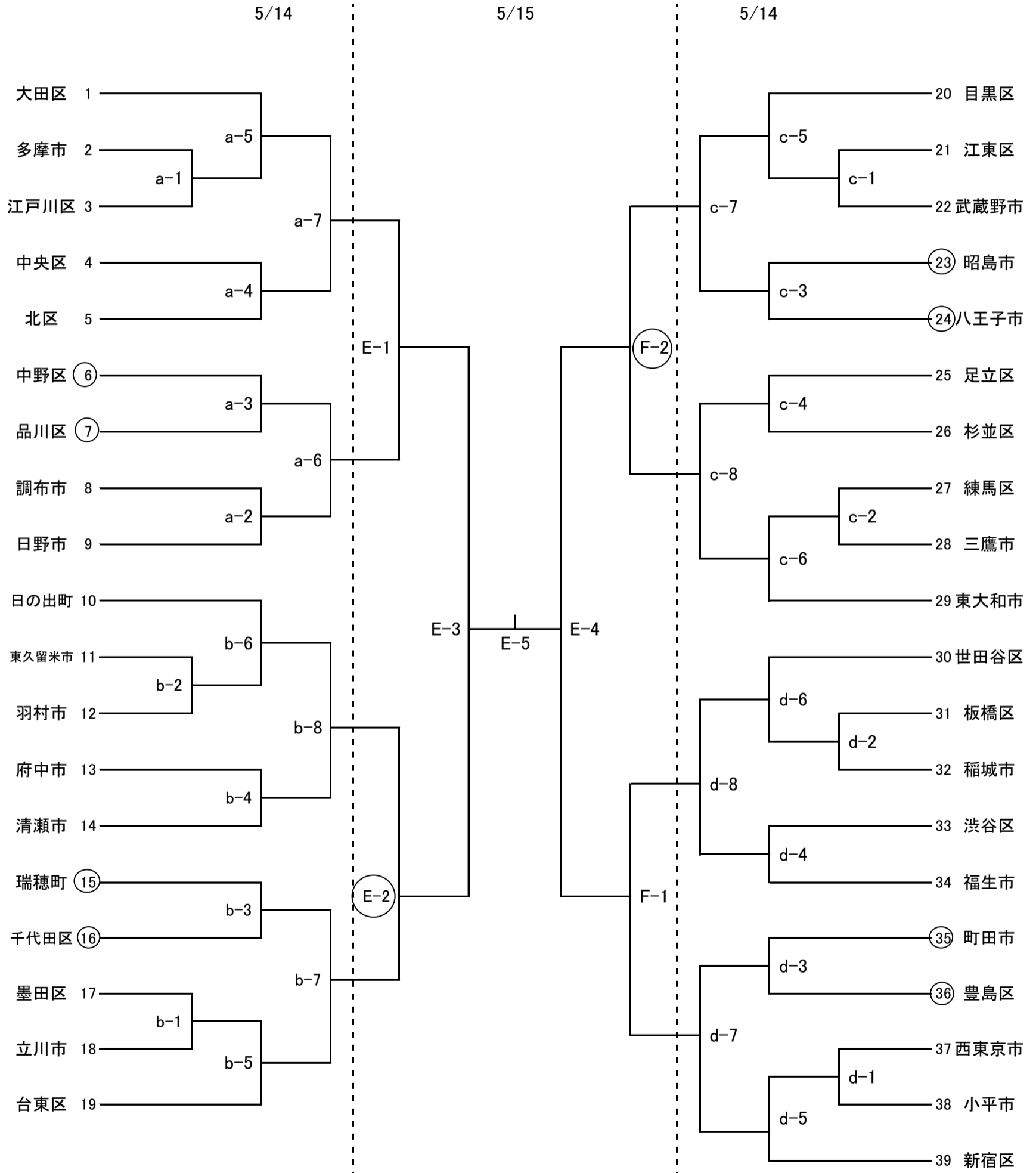


第64回 都民体育大会春季大会「バレーボール」競技

1 日 時 第 1 日: 5月14日(土) 開場 9:00
 第 2 日: 5月15日(日) 開場 9:00
 2 会 場 東京体育館 (5/14 女子 a b c d コート)
 駒沢体育館 (5/14 男子 e f コート)
 駒沢屋内球技場 (5/14 男子 g h コート)
 駒沢体育館 (5/15 女子 E F 男子 F コート)

(女 子 の 部) (参 加 地 区 39)



* チーム代表者は、定められた時間までに受付及びエントリーを済ませて下さい。
 * 1試合目の補助審判員は○数字のチームに、2試合目以降は、敗者チームをお願いします。
 2日目の第1試合は、第2試合の両チームで、第2試合以降は前試合の敗者チームをお願いします。