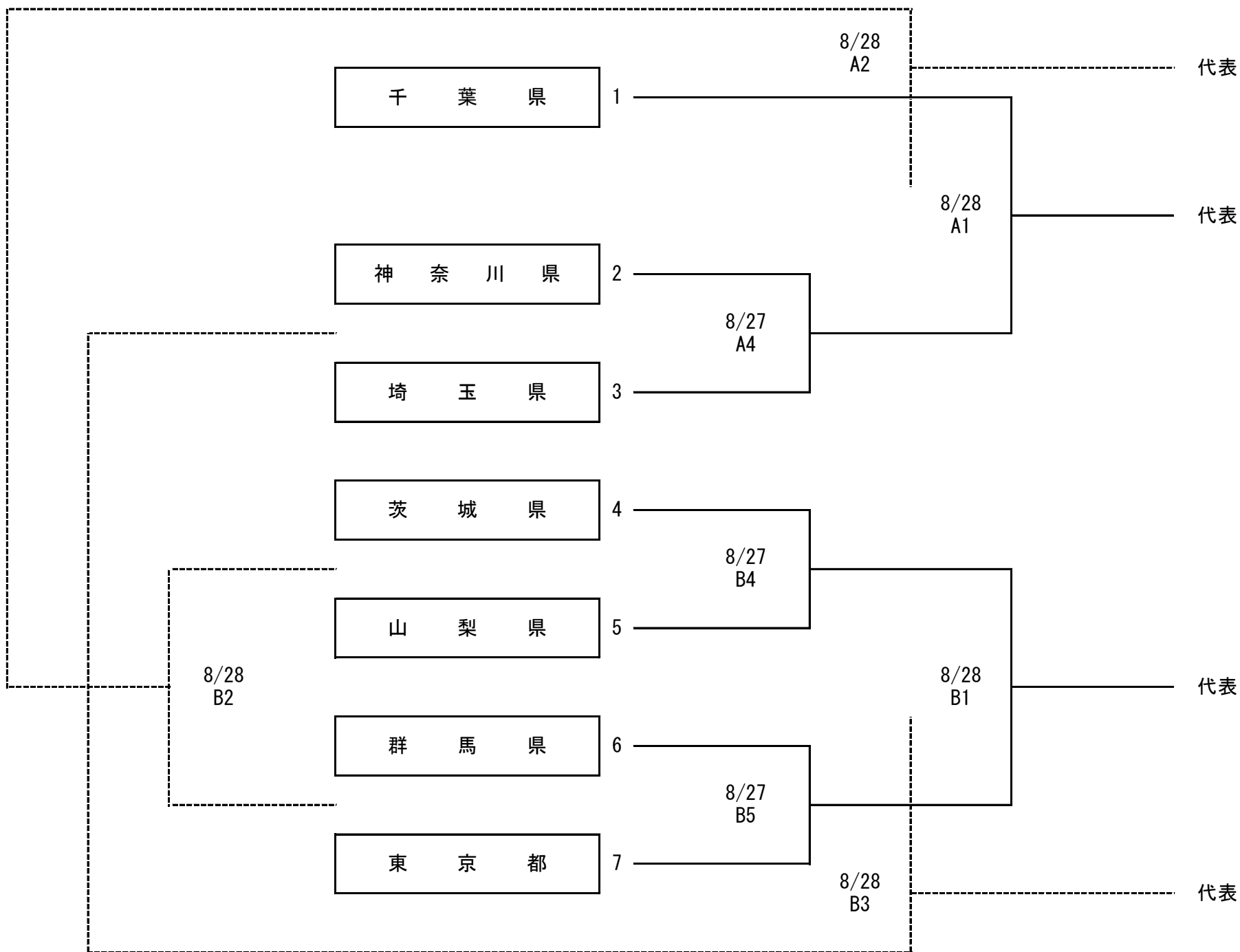


第77回国民体育大会関東ブロック大会 バレーボール競技組合せ表

【少年男子】 8月27日（土）～28日（日）

A・B：武蔵野の森総合スポーツプラザ



【少年女子】 8月27日（土）～28日（日）

C・D：武蔵野の森総合スポーツプラザ

