

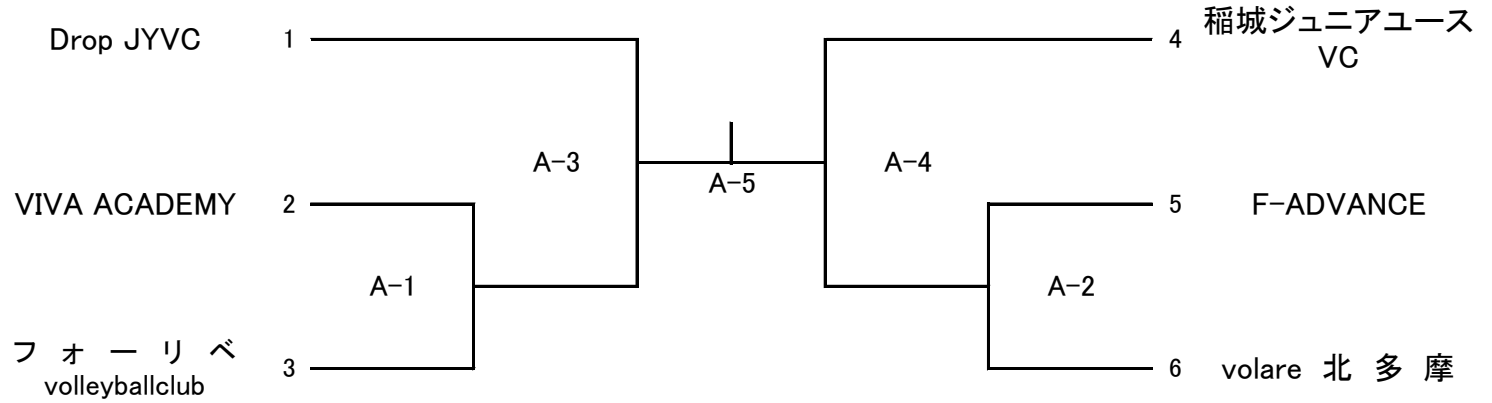
令和6(2024)年度 第27回全国ヤングバレーボールクラブ男女優勝大会東京都予選会 組み合わせ

日時:2024年7月28日(日)

会場:町田市立総合体育館 A/Bコート 開場:9:00~ 第1試合開始:10:00~(予定)

【U-14 男子】

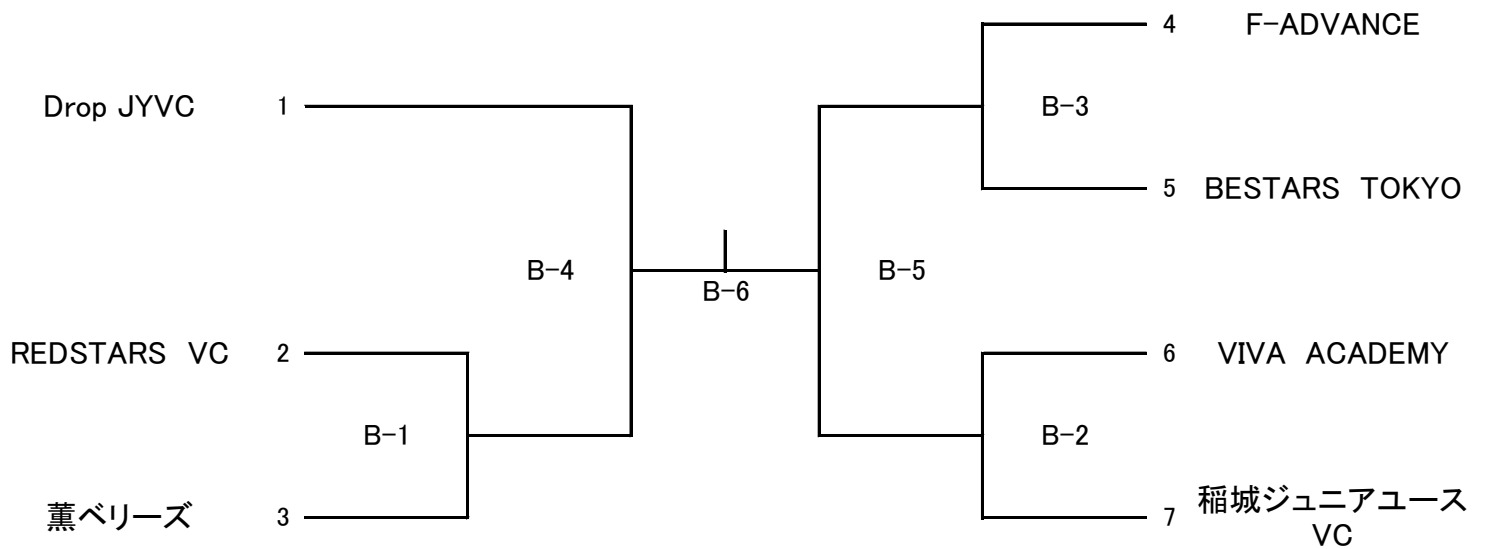
25点3セットマッチ



- ・第1試合の補助役員は第3試合のチームが行う。
- ・第2試合以降は負けチームが行う。

【U-14 女子】

25点3セットマッチ



- ・第1試合の補助役員は第3試合のチームが行う。
- ・第2試合以降は負けチームが行う。